



Technisches Datenblatt

LSG 18

Leistungsschaltgerät zur Leistungserweiterung

Leistungsschaltgerät zur Erweiterung der Schaltleistung um zusätzliche 18 kW. Sehr kompakte und platzsparende Konstruktion.

Ihre Vorteile:

- Kompakte, platzsparende Konstruktion
- Elegantes Gehäuse mit geteilter Frontabdeckung
- Sehr hohe Zuverlässigkeit und Lebensdauer
- Einfache, schnelle Montage
- Anschluss von hinten und von unten möglich
- 18 kW Schaltleistung, in Verbindung mit einem Saunasteuergerät geeignet für Saunaöfen bis zu 27 kW
- Mit eingebauter Halterung für 3 Sicherungen zur individuellen Absicherung jeder Phase
- Made in Germany - Qualität von EOS

Eigenschaften:

Gehäuse:	Kunststoff, anthrazit / hellgrau mit geteilter Frontabdeckung
Schaltleistung:	18 kW
Anschluss:	400 V 3N AC 50 Hz
Gewicht:	ca. 2,8 kg
Maße (B x H x T):	270 x 300 x 100 mm
Montage:	Wandmontage
Kabelanschluss:	von unten und von hinten möglich
Artikel-Nr.:	94.5730

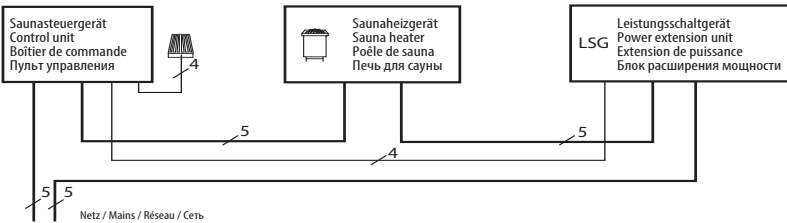


MADE IN GERMANY

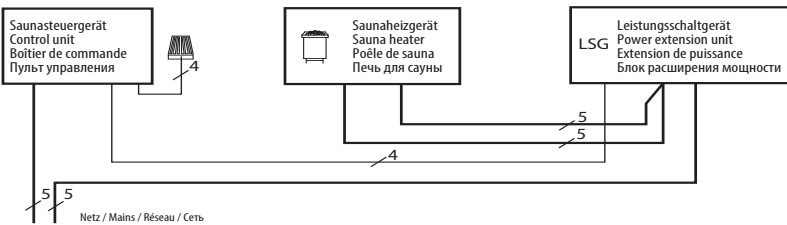


Anschlussplan

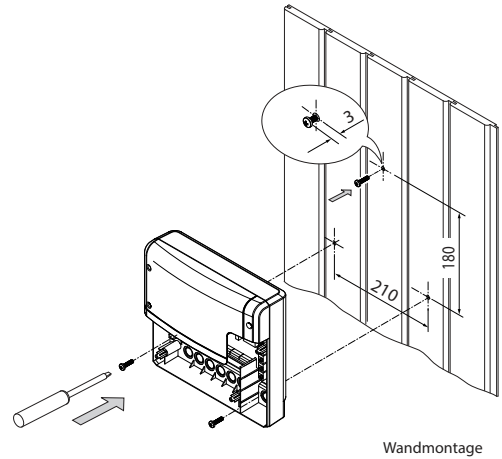
Für zweikreisige Öfen bis 27 kW (bis 9 kW - Steuergerät / bis 18 kW - LSG)



Für zweikreisige Öfen bis 18 kW (alternative Variante, komplett über LSG)

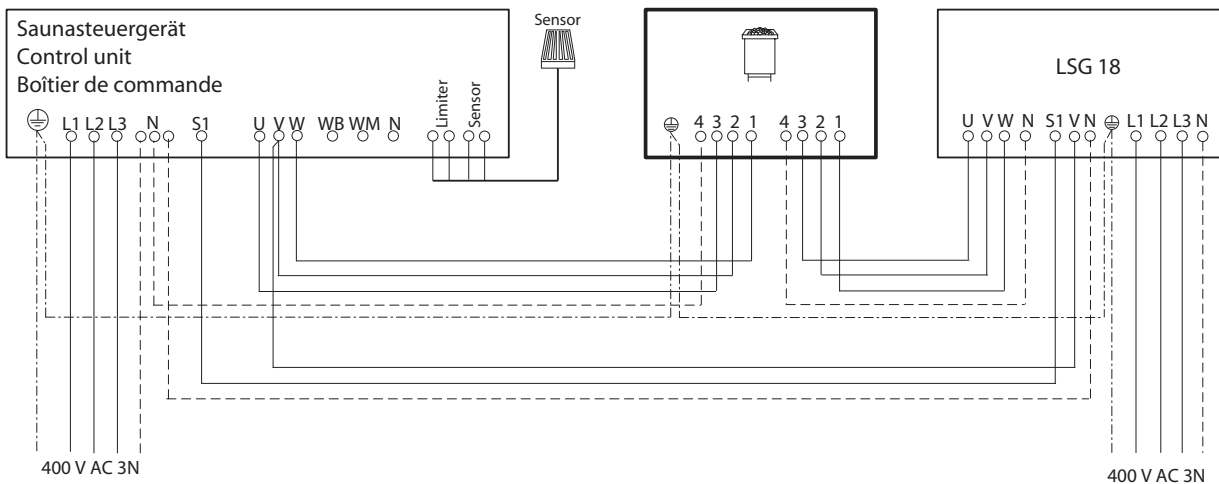


Montage



Hinweis:
Zum Betrieb sind 3 Sicherungseinsätze Neozed D02 notwendig. Diese Sicherungseinsätze sind im Lieferumfang nicht enthalten und müssen vor Ort je nach der Leistung des Saunaofens ausgewählt und installiert werden.

Anschluss-Schema



Technische Daten

Art.-Nr.	Elektr. Anschluss	Schaltleistung	Farbe	Maße H/B/T, cm	Umgebungs-temperaturen beim Betrieb	Gewicht ohne Verpackung ca.
94.5730	400 V 3N AC 50Hz	18,0 kW ohmsche Last	anthrazit / grau	27 / 30 / 10 cm	-10 bis +40 °C	2,8 kg